

ДЕПАРТАМЕНТ ОБРАЗОВАНИЯ
ЯРОСЛАВСКОЙ ОБЛАСТИ
государственное профессиональное образовательное учреждение
Ярославской области
«Ярославский автомеханический колледж»
(ГПОУ ЯО «Ярославский автомеханический колледж»)

УТВЕРЖДАЮ
Зам. директора по УР
А.И.Елкин А.И.Елкин
« 01 » 09 2020 г.

Рассмотрено на
заседании ПЦК машиностроения
и металлообработки
Протокол № 1 от « 28 » 08 2020 г.
Председатель ПЦК Исаковская ЭА

КОНТРОЛЬНАЯ РАБОТА ПО ДИСЦИПЛИНЕ

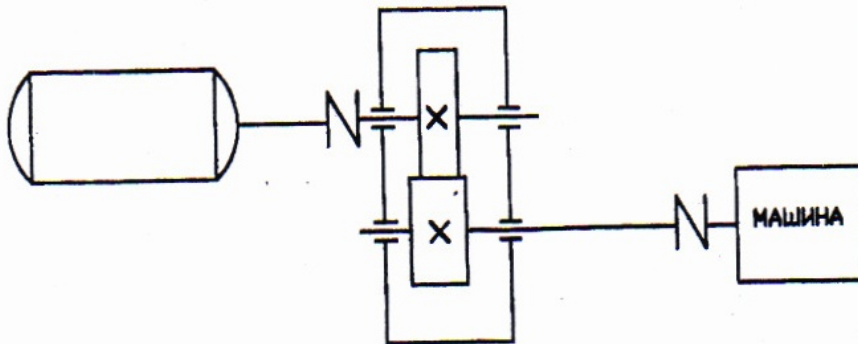
Техническая механика

Для студентов заочного отделения
Специальность (-ти): 23.02.03 Техническое обслуживание и ремонт автомобильного
транспорта

Разработал:
Лысюк С.В.

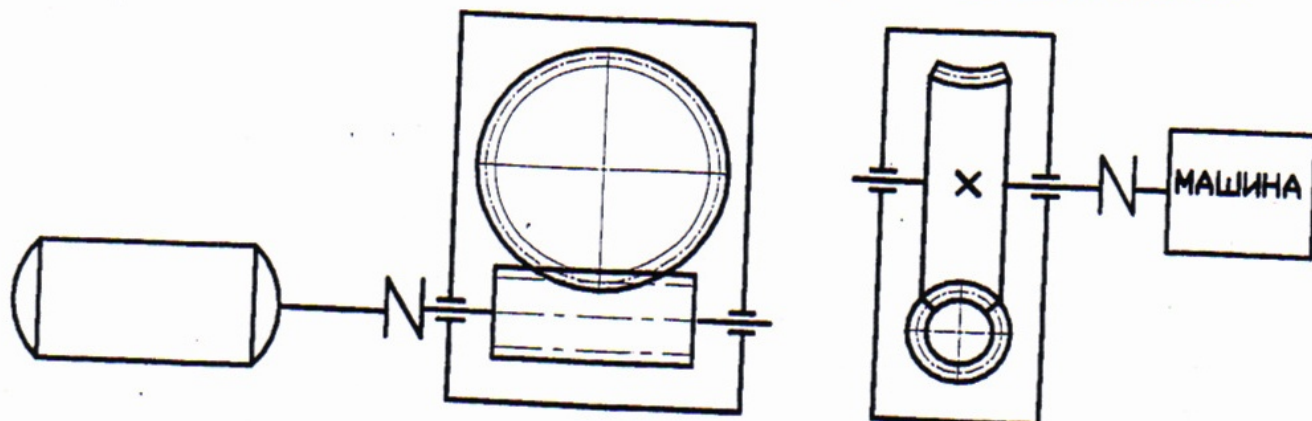
задание №1

Спроектировать закрытую прямозубую (косозубую) цилиндрическую зубчатую передачу, предназначенную на длительный срок службы, обеспечив приработку зубьев в процессе работы ($HВ < 350$) с исходными данными: P_1 , n_1 , u .



№ варианта	P_1 кВт	n_1 об/мин	u	Материал зубчатого. колеса
1.	3,5	750	2,5	сталь 45
2.	4	900	2,5	
3.	2,2	1000	4	
4.	5,5	800	3,5	
5.	5	600	6	
6.	9,5	500	3	сталь 40X
7.	7,5	900	5,5	
8.	6	750	2,5	
9.	8	850	3	
10.	3,5	900	3,5	
11.	4	750	3,5	сталь 40XH
12.	5,5	500	6	
13.	8,5	450	4	
14.	7,5	600	3,5	
15.	8	900	2,5	
16.	3,5	1000	4	сталь 45
17.	2,2	500	3	
18.	7,5	750	3	
19.	7	950	5	
20.	5	800	5,5	
21.	4	750	3	сталь 40X
22.	3,5	450	2,5	
23.	8	1000	5	
24.	8,5	600	2,5	
25.	4,5	1500	5,5	
26.	8	1500	6	сталь 40XH
27.	3,5	750	4,5	
28.	6	850	3	
29.	7,5	550	3,5	
30.	5,5	900	3	
31.	3	600	3	сталь 45
32.	3,5	800	4	
33.	5	1000	5	

Спроектировать закрытую реверсивную червячную передачу, предназначенную для длительной срок эксплуатации $N_{\Sigma} > 25 \times 10^7$, со следующими исходными данными: P_1 , n , u , материал червячного колеса.



№ варианта	P_1 кВт	n об/мин	u	Материал червячного колеса
1.	7,5	900	8	БРО10Ф1
2.	3,5	1000	8,5	
3.	4	750	15	
4.	2,2	600	13	
5.	5,5	500	25	
6.	5	900	30	
7.	9,5	750	15	БР05ЦС5
8.	7,5	850	50	
9.	6	900	16	
10.	8	750	35	
11.	3,5	500	40	БРА9ЖЗЛ
12.	4	450	60	
13.	5,5	600	8	
14.	8,5	900	9	
15.	7,5	1000	10	
16.	8	500	12	
17.	3,5	750	15	БРА9ЖЗЛ
18.	2,2	950	55	
19.	7,5	800	70	
20.	7	750	30	
21.	5	450	25	БРА9ЖЗЛ
22.	4	100	14	
23.	3,5	600	8	
24.	8	1500	18	
25.	8,5	1500	20	
26.	4,5	750	22	
27.	3,5	1000	16	БР05ЦС5
28.	6	800	10	
29.	5,5	900	12	
30.	3	850	30	
31.	2,2	750	35	
32.	4	450	40	
33.	7	800	15	БР05ЦС5